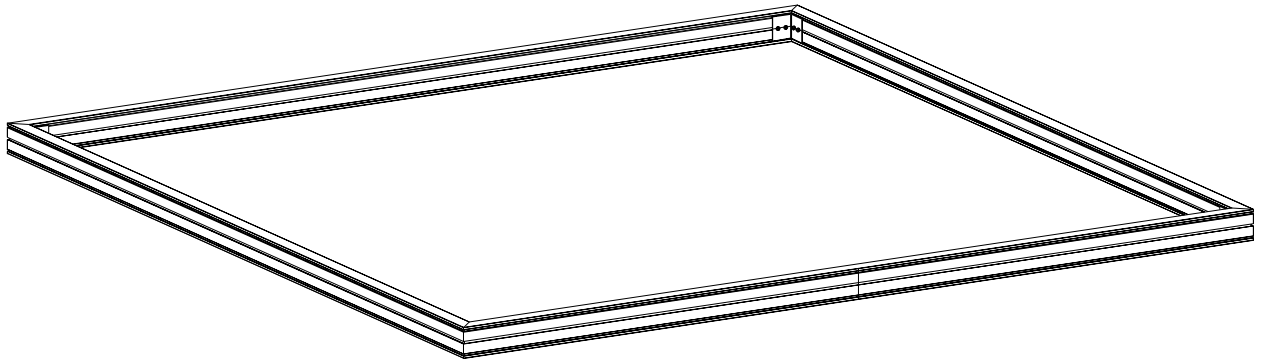




Monteringsvejledning

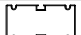

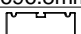








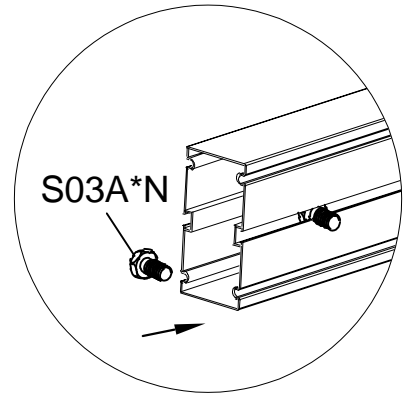
MODEL : SCANDIC BALDER 11,3

ALUMINIUM SOKKEL

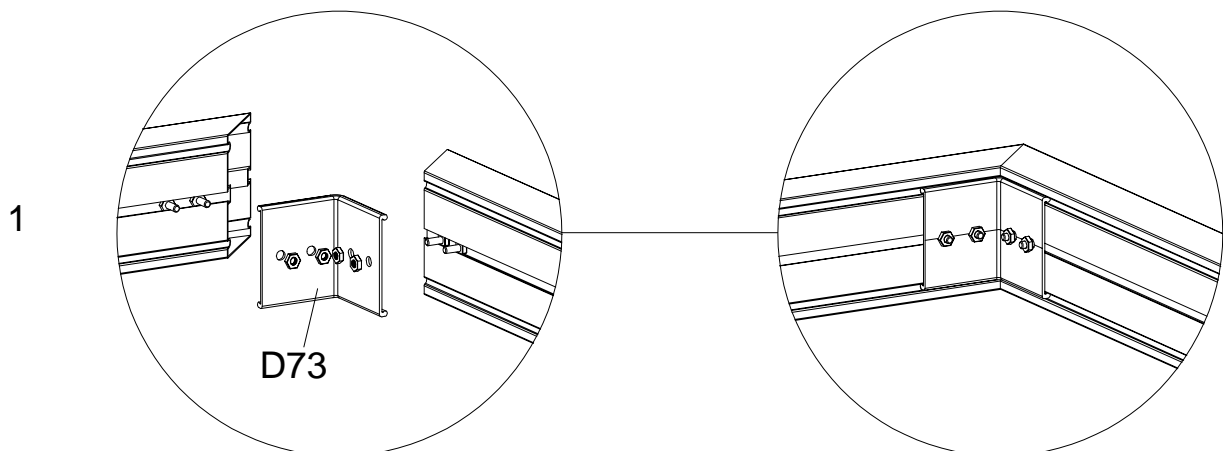
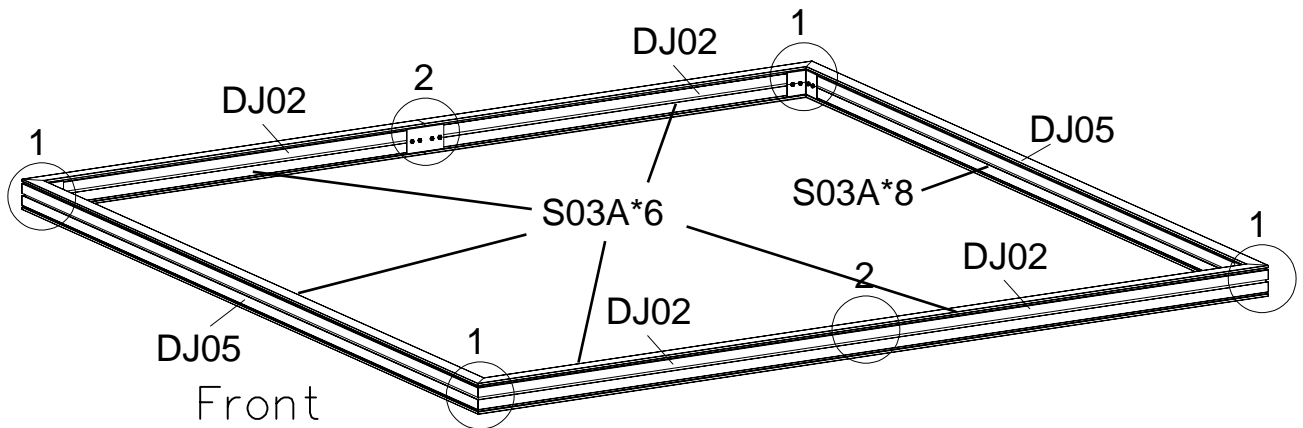
MÅL : 329 X 345

LÆS HELE VEJLEDNINGEN FØR MONTAGE

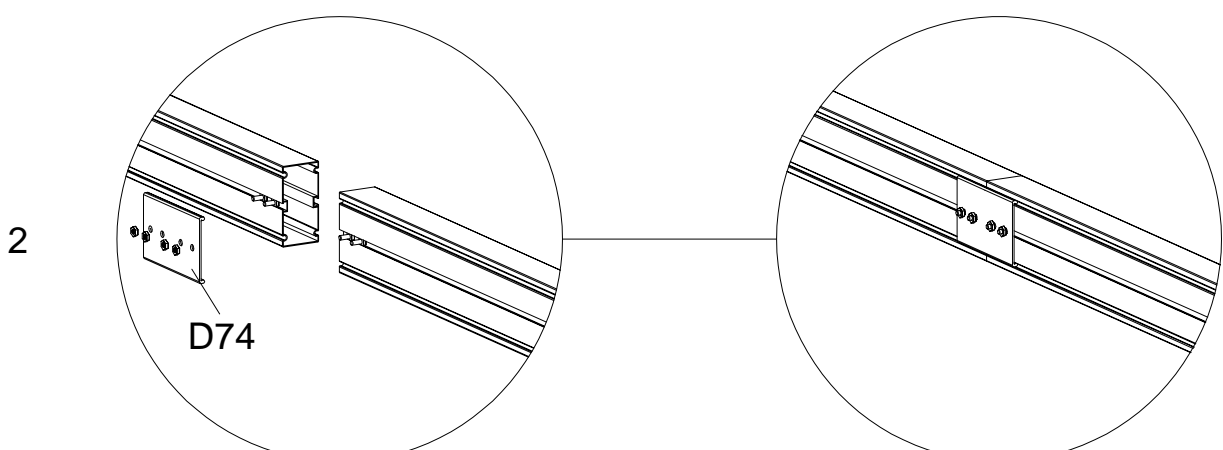
DEL	NR.	STK	DEL	NR.	STK
	DJ02	4		Z13A	14
1696.8mm			$\varnothing 5 \times 40$		
	DJ05	2		S03A	38
3393.6mm			M6X10		
	D73	4		M01A	38
			M6		
	D74	2			
	D121	14			
	H79	14			
$\varnothing 6.5 \times 16 \times 1.2$					



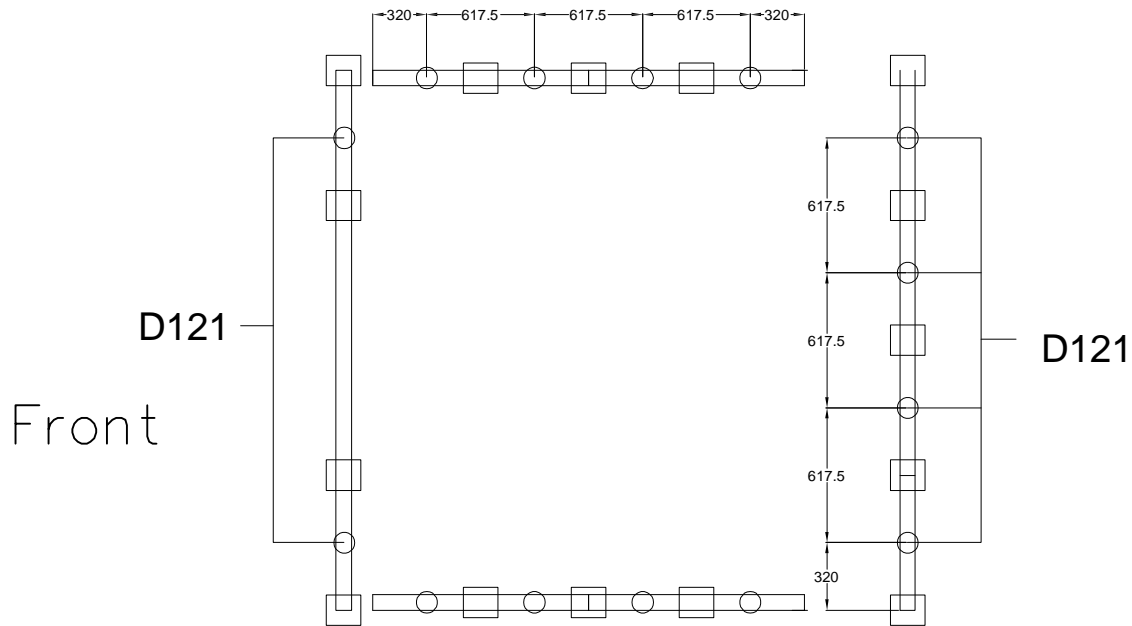
Saml DJ02 og DJ05 med D73, brug S03A & M01A.



Saml de 2 DJ02 med beslag D74



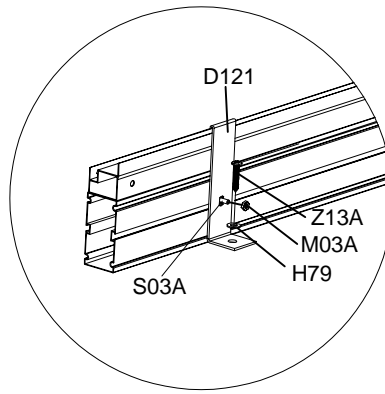
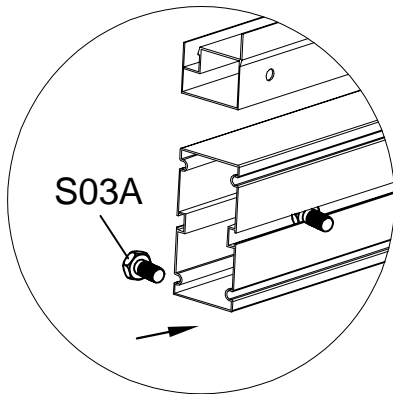
Denne skitse viser D121 placering, midt ud for hvert glas.



BALDER 11,3

Placer først hele soklen, saml med vinkel- og ankerbeslag. Skru det hele sammen med medfølgende bolte og møtrikker. Få ankerbeslagene hæftet i fliser/beton/træ, men lad være at spænde dem helt ned, før huset er samlet færdigt.

D121 beslaget gøres fast i fliser/beton med de ekspansionsbolte som fulgte med drivhuset. Alternativt med rawplugs og franske skruer. I træ bruges en kraftig træskruer eller gennemgående bolte.



S03A skruen strammes først til allersidst når D121 er strammet ned til underlaget. Pas på med ikke at overspænde D121 beslaget til underlaget. Sokkel og bundrammen kan trækkes skæv.